

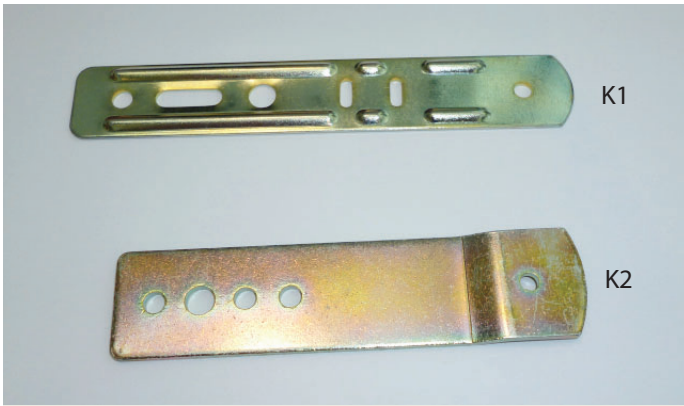
Monteringsveiledning

Hvinduet[®]+

Vedlikeholdsfrie kvalitetsvinduer



Montering vindu



1. Festeanker

Festeanker er ferdig påmontert fra fabrikk.

K1. Festeankrene vris inn og festes i utsparingen.

Festeankrene skråstilles mot hverandre eller fra hverandre for "låsing" av vinduet.

K2. Monteres rett inn uten å skråstilles. På K2 må det legges klosser mellom anker og stenderverk for å justere riktig avstand mellom karm og ramme. Se bilde 5.



2. Plassering bæreklosser

Åpningsvindu: Rett under sidekarmene.

Fastkarm: 170 mm inn fra hvert hjørne. For store fastkarmar bruk også klosse under sidekarm.

Flerrams: Som åpningsvindu, men klosser plasseres også under hver post.



3. Underkarm

Det er viktig å kontrollere at underkarmen er i vater. Om ikke, justeres dette med bæreklossene.



4. Innfesting

Festeankeret knekkes på kanten av profilen før det bendes tilbake og festes. Dette for å få mest mulig plan anleggsflate mot utsparing.



5. Ferdig justert vindu

Ferdig justert vindu med underkarm i vater, lik klaring på begge sider samt likt anslag mellom karm og ramme på begge sider. Med skråstilte K1 festeankre for "låsing" av vinduet, og K2 anker for justering av avstand mellom karm og ramme.

NB!

- Vi anbefaler bruk av våre detaljer for fuging, tetting og belistning.
- Ved evt. bruk av enkomponent polyuretanskum til isolering/tetting av monteringsfugen, er det viktig at en gjør dette med aller største forsiktighet. Dette kan ikke brukes som eneste lufttetting, grunnet temperaturbevegelser i vinduskonstruksjonen. Det er viktig at karmene blir avstivet så ikke skummet presser inn karmene.
- Ved bruk av polyuretanskum må produsentens anvisninger og arbeidstilsynets verneregler følges nøye.
- Dersom det skrues i utvendig karmprofil, er maks skrulengde inn i profil 10 mm og maks 15 mm inn fra ytterkant karm. Vi anbefaler bruk av syrefaste skruer.

Montering dør



1. Feste av karm i utsparing

Alternativ 1: Karmen festes i utsparingen ved hjelp av festeplater som monteres på karmen.

Alternativ 2: Karmen festes til utsparingen direkte gjennom forborede hull i karmen på tradisjonell måte. Vi anbefaler alternativ 1 der dette er mulig.



2. Klossing av dør

Bæreklossene plasseres under sidekarmene. Påse at underkarmen er i vater og sidekarmene er i lodd før du starter innfestingen av døren. Plassér klosser bak hengsler og låsepunkter.



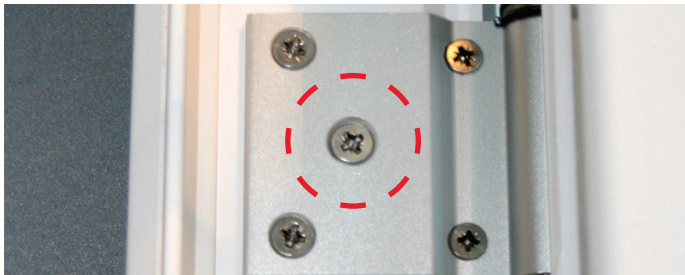
4. Klossing understøtte hengsle

Sett inn trekloss mellom karm og stender i overkant av nedre hengsle.



3. Festeplate

For å oppnå riktig posisjonering mellom karm og ramme brukes en avstandsklosse bak festeplaten. Det er her muligheter for å justere avstanden mellom karm og dørblad.



5. Innfesting og justering

Skru ut midterste skruer i øverste hengsle.



6. Innfesting og justering

Skru inn tre-skruer i treverket, og stram til slik at klaring blir lik rundt hele døren, 6X100mm A2 skruer er sendt med leveransen. Det anbefales at døren trekkes inn i vegglivet. Om det ikke er mulig så må der være noe annet å feste skruen i.



7. Klaring

Påse at det blir en jevn klaring mellom karm og dørblad.



8. Propper - Husk å sette i propper før du avslutter dørmonteringen.

9. Dørblad - Ved montering av tofløyet dør anbefales det at dørbladene tas ut før montering, dette pga vekt.

Utvendig tetting og belistning

Generelt

God og sikker regntetthet oppnås lettest ved at en påfører monteringsfugen etter prinsippet totrinns tetting med adskilt regnskjerm og lufttetting. Dårlig utførelse gir ofte lekkasje av luft og regnvann, noe som gir skade på både karm og vegg. Spesielt hjørner og underkant av vinduet er utsatt for lekkasjer.

Det anbefales at vinduet plasseres i plan med vindsperrer. Fordelen med denne plasseringen er at det er relativt enkelt å få en god tetting mot regnvann, som igjen reduserer faren for råteskader i vegg. Det anbefales at en bruker både fugetetting og vindsperretape som limes fra vindsperrer og inn på karmen, se bilde 3, og detalj 2 og 3 på neste side.

Ved bruk av andre løsninger anbefaler vi å benytte preaksepterte løsninger som finnes i SINTEF Byggforsk kunnskapssystemer:

523.701 Innsetting av vindu i bindingsverk

523.702 Innsetting av vindu i mur og betongvegger

Fuging

Ved fuging av monteringsfugen er det viktig å bruke bunnfyllingslist samt å påse at underlaget er rent og fritt for støv, se bilde 1.

Bruk egnet fugemasse dvs. elastisk evt. plastoelastisk fugemasse. Fugen bør være i samme plan rundt vinduet, den skal være ca halvparten så dyp som den er bred 2:1. Fugen skal hefte kun mot vindu og vegg. Se bilde 2.

For mer informasjon se SINTEF byggforsk kunnskapssystemer 520.406.

Vindsperre

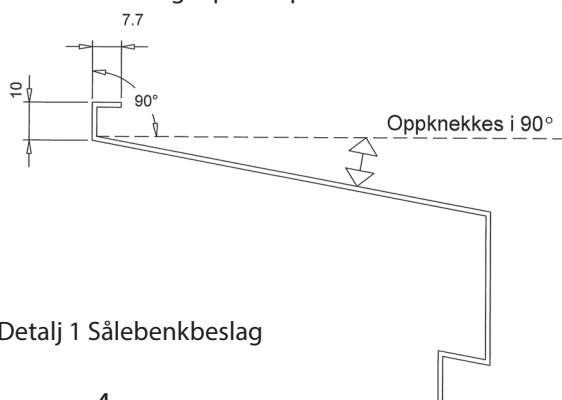
Det er viktig at veggens vindsperre blir montert riktig, og at den tetter for vann rundt vinduet. Dette gjøres enklest ved at en bruker en godkjent vindsperre og vindsperretape som limes inn på vinduet, før utvendig belistning, se bilde 3.

Belistning

Utvendig belistning skal fungere som en regnskjerm og kan utføres på flere måter, det viktige er at benyttet metode hindrer regnvann i å komme inn til lufttettingen.

Sålebenkbeslag

Under vinduet må det monteres sålebenkbeslag, slik at vannet ledes ut fra monteringsfugen og forbi vegg nedfor. Beslaget må ikke ligge helt an mot underkanten av vinduet, men bør ha en klaring på min 6 mm. Vi anbefaler å bruke et spesialknekt beslag tilpasset profilen i karmen:



Detalj 1 Sålebenkbeslag

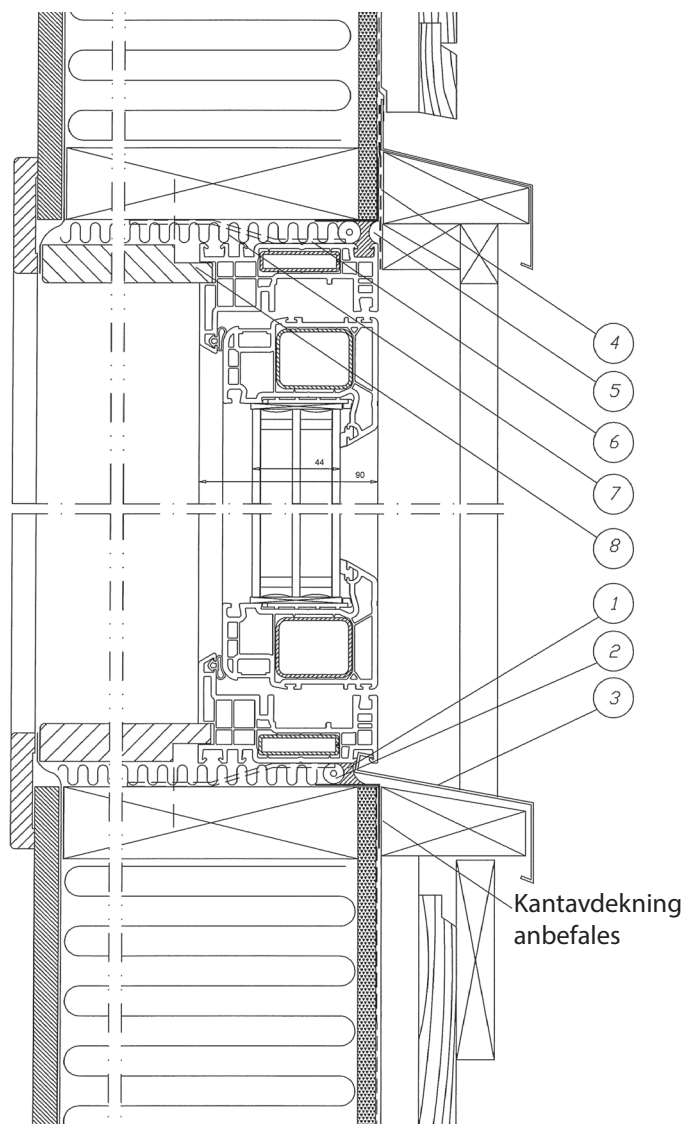
Bilde 1

Bilde 2

Bilde 3

Detalj 2

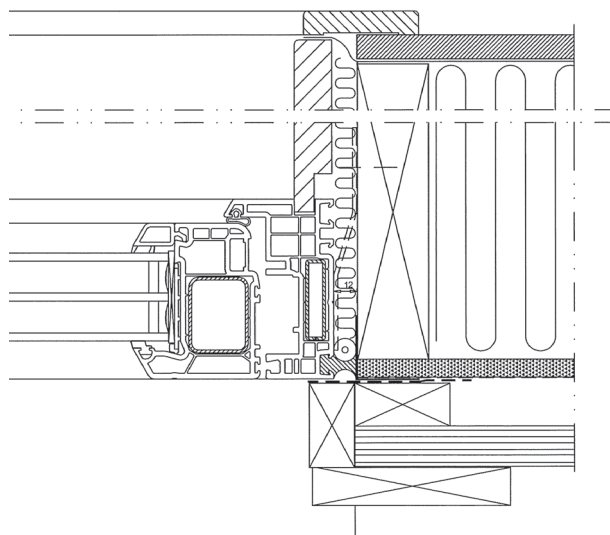
H-vinduet+ i PVC,
liggende kledning
Vertikalt snitt



1. Fugemasse
2. Bunnfyllingslist
3. Sålebenkbeslag
4. Tape beregnet for vindsperre
5. Drenert hulrom
6. Karmanker for innfesting
7. Isolasjon
8. Foring

Detalj 3

H-vinduet+ i PVC,
liggende kledning
Horisontalt snitt





Isolering, innvendig tetting og omramming

Isolering

Monteringsfugen isoleres i sin helhet med remser av mineralull eller tilsvarende. Det er viktig at det blir løst dyttet så en ikke presser inn karmen eller ødelegger den utvendige tettingen.

Damptetting

For å unngå kondens i monteringsfugen må innsiden tettes, dette kan gjøres ved å benytte egnet diffusjonstett tape på innsiden av monteringsfugen. En kan evt. klemme veggens diffusjonssperre mot vindusforingen med innvendig gerikten spikret for hver 150 mm.

Foringer/belistning

Foringer og belistning tilpasses i hvert enkelt tilfelle, alt etter veggtykkelse etc. H-vinduet+ leveres som standard med spor frest for foringer, men kan også leveres uten.



Bilde 4



Bilde 5



Notspor for utforinger

Sammenmontering til felt

Vinduer, karmen og dører fra H-vinduet+ kan kobles sammen til større vindusfelt. Karmenes ytterkanter har ribber, tilpasset standard koblingsprofiler.

Det legges en tynn streng fugemasse i både det ytterste og det innerste sporet i karmen. Koblingsprofilene slås på plass i den ene karmen ved hjelp av en plast hammer, før karmprofilene settes sammen ved hjelp av skrutvinger.

Det er viktig å bruke treklosser inne i karmprofilene så ikke skrutvingene setter merker i karmen. Dersom det er vanskelig å skru sammen karmene med skrutvinger, kan en slå forsiktig med en plasthammer i rekkefølge som vist på skisse. fig.2. En må ikke slå inne i karmen ute ved hjørnene, da det vil oppstå store spenninger på disse punktene.

Når vinduene er sammenkoblet må en sikre forbindelsen. Dette gjøres ved å sette boren gjennom de forborede 14/8mm hullene i første karmprofil, bore et 5 mm hull gjennom første stålvegg i andre karmprofil.

NB! Det må ikke bores gjennom begge stålveggene i stålforsterkingen. Skru sammen med de selvgjengende M6 x 16 skruene. Plugg så hullene med plastpropper.

Når dette er gjort skal profilene rengjøres for borespon, gjenværende borespon vil kunne forårsake rustflekker på karmene.

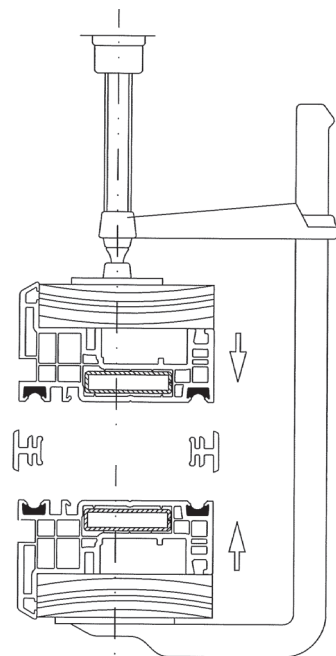


Fig. 1

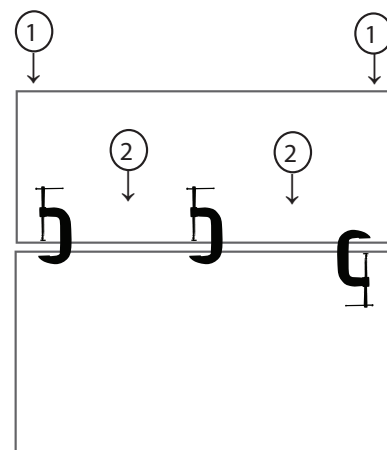


Fig. 2



Hvinduet[®]+

Vedlikeholdsfrie kvalitetsvinduer

Glassing på byggeplass

Generelt

I enkelte tilfeller vil det være behov for glassing på byggeplass. Der en vil benytte gjennomgående hull i fastkarm for å feste karmen uten festeanker, må en glasser etter montering.

Også ved store vinduer, eller der en monterer flere vinduer sammen, vil det være hensiktsmessig å glasser på byggeplass.

Ved behov for å ta ut glasset gjøres dette ved å bruke en glasspade i vinyl, se bilde 6. En tar av listene ved å presse glasspaden mellom listen og rammen. Begynn med de lengste listene.

NB! Håndtering av glass må skje med den største forsiktighet. Spesielt hjørner og kanter er utsatt for skade. Glasset må aldri settes direkte på gulvet uten at det først legges ned klosser av tre, myk plast eller lignende.



Bilde 6

H-vinduet+ toppsving

3-lags glass

Før du starter glassingen er det viktig å kontrollere at pakningen i rammen er på plass. Før glasset settes inn i rammen, må en plassere to gule bæreklosser, med senter 130 mm fra innvendig rammehjørne. På bæreklossene legges det 4 mm hvite glassklosser, se bilde 7. Kontroller at glasset har riktig side ut.

Over glasset legges det inn to 3 mm røde glassklosser, ca samme avstand fra hjørnene som klossene nede. Disse settes inn ved hjelp av en glasspade i vinyl eller tre. Klossene skal ikke være så trange at de må presses inn, bytt til tynnere klosser om nødvendig.

Kontroller at pakningene på glasslistene er på plass. Glasslistene settes inn motsvarende og slås fast ved hjelp av en egnet plasthammer, start alltid med å slå listen fast i begge hjørnene deretter inn mot midten. Etter at listene er montert, vendes rammen rundt og en slår med plasthammeren oppe på underrammen, dette for å hindre nedpressing av underrammen. Se til at utvendige pakninger ligger riktig før vinduet vendes tilbake. Se til slutt over at innvendige pakninger ligger som de skal.



Bilde 7 Åpningsvindu
3-lags

2-lags glass

Som ved glassing med 3-lags glass med unntak av klossene, her bytter en ut den gule bæreklossen og den hvite glassklossen med en 6 mm grønn glassklosse, se bilde 8. Over glasset settes det inn en 6 mm grønn glassklosse, med ca samme avstand fra hjørnet som klossene nede.



Bilde 8 Åpningsvindu
2-lags

H-vinduet+ fastkarm

3-lags glass

Før du starter glassingen er det viktig å kontrollere at pakningen i karmen er på plass. Før glasset settes inn i karmen, må en plassere to hvite bæreklosser med senter 170 mm fra utvendig karmhjørne. På bæreklossene legges det 3 mm røde glassklosser, se bilde 9. Kontroller at glasset har riktig side ut.

Over glasset legges det inn to hvite bæreklosser, med ca samme avstand fra hjørnene som klossene nede. På bæreklossene legges det 3 mm røde glassklosser. Disse settes inn ved hjelp av en glasspade i vinyl eller tre. Klossene skal ikke være så trange at de må presses inn, bytt til tynnere klosser om nødvendig. Ved glassing etter at karmen er innmontert, trenger en ikke å klosse sidekarmene.

Kontroller at pakningene på glasslistene er på plass. Glasslistene settes inn motsvarende og slås fast ved hjelp av en egnet plasthammer, start alltid med å slå listen fast i begge hjørnene, deretter inn mot midten.

Kontroller at utvendige pakninger ligger riktig, og om nødvendig stryk ut innvendige pakninger i hjørnene.

Dersom fastkarmen har glasslister fra utsiden, må det legges en fugestreng i to hjørner diagonalt før glasset forsiktig settes på plass i karmen. Dette gjøres for å forsegle/lime glasset til karmen.

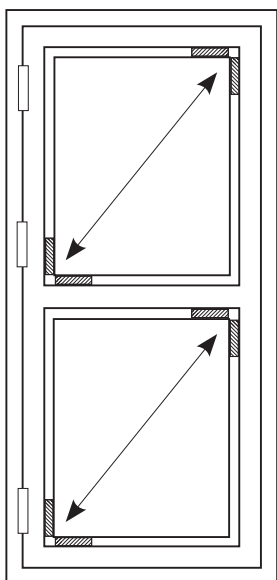
NB! Ved glassing der det er benyttet gjennomgående sprosser må det brukes en blå glassklosse under glasset for å unngå at glasset hviler på sprosseankeret i stål.

Karm 2-lags glass

Som ved glassing med 3-lags glass med unntak av klossene under, her bytter en ut den røde glassklossen med en smalere rød glassklosse, se bilde 10.

NB! Ved glassing der det er benyttet gjennomgående sprosser må det brukes en blå glassklosse under glasset for å unngå at glasset hviler på srossefestet i stål.

H-vinduet+, balkongdør



Glassing av dørblader skal utføres med diagonal klossing fra hengslesiden og opp, dette for å bruke glasset/fyllingen som avstiving av dørbladet. Se skisse fig. 3.

En må bruke riktig tykkelse på glassklossene for å få dette tilfredsstillende. Glassing av dør, bør fortrinnsvis gjøres på fabrikk eller av glassmester.

Fig. 3

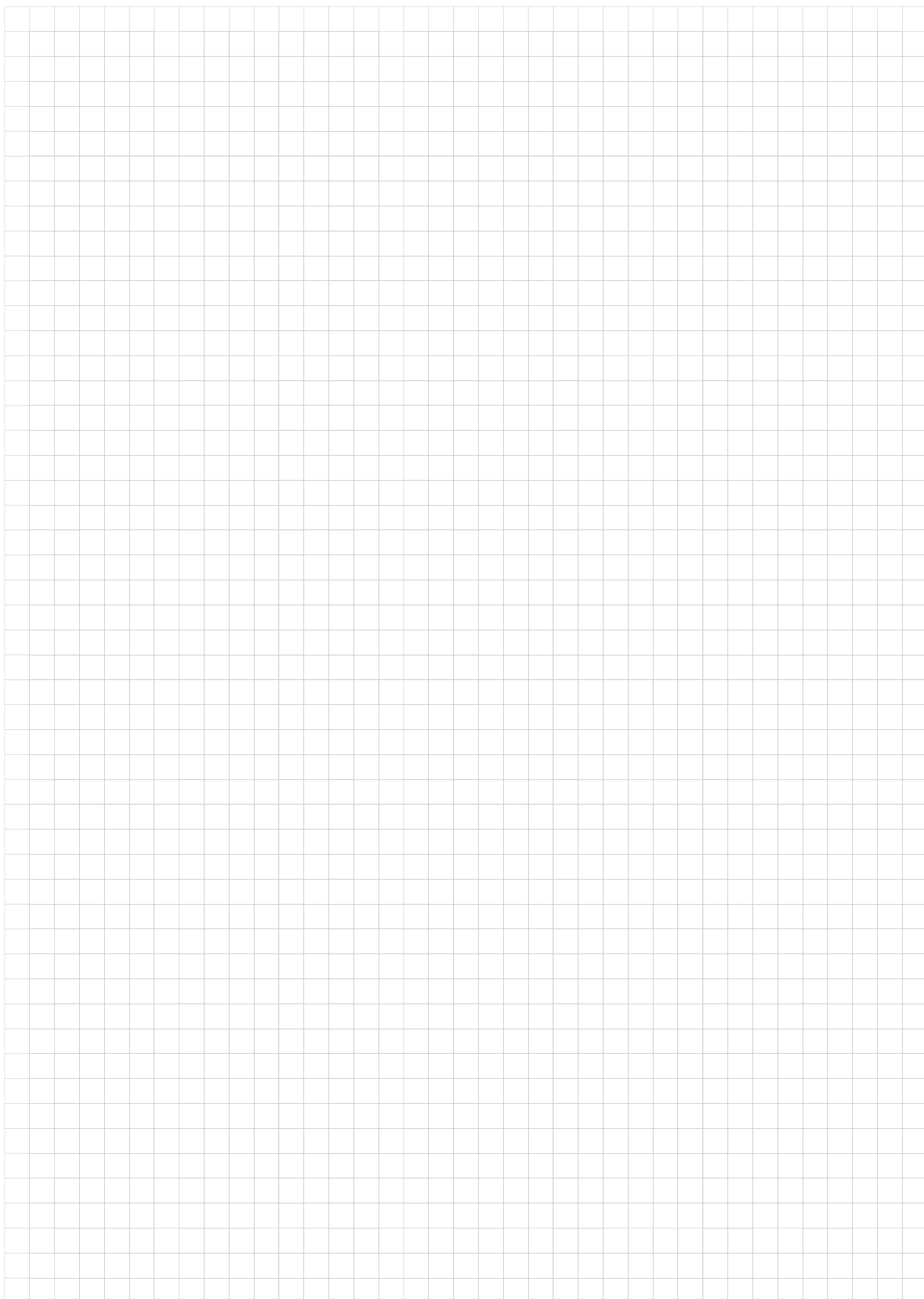


Bilde 9 Fastkarm 3-lags



Bilde 10 Fastkarm 2-lags









H vinduet[®]+

Vedlikeholdsfrie kvalitetsvinduer